



FK GROUP SPA

Via Friuli, 21
24044 Dalmine (BG) - Italy
Tel. +39 035 565633

Oficina comercial

commercial@fkgroup.com
Tel. +39 035 565633
Fax +39 035 564445

Servicio Clientes

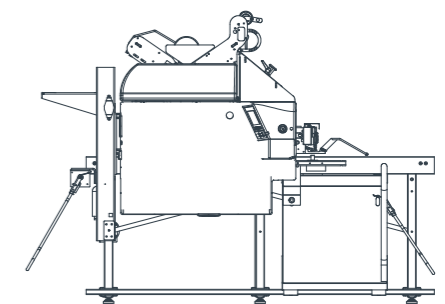
customer.service@fkgroup.com
Tel. +39 035 566647
Fax +39 035 564445



Empresa con Sistema de Gestión
de la Calidad certificado según
la norma UNI EN ISO 9001:2015

www.fkgroup.com
fkgroup@fkgroup.com

1.1/2020



Sistema de Extendido 590 E-70

 **FKgroup®**
Made in Italy 

Extendedora a Cuna 590 E-70

Extendedora automática con cuna de correas de diseño único, con funcionamiento manual mediante manopla analógica, y automático mediante control digital, para piezas al derecho y al revés. Programación de extendido por escalones. Dotado de sistema de control de extendido "tensión free" para extender todo tipo de tejido desde la lycra al denim, desde el jersey a los tejidos técnicos mediante dispositivos especiales.

- Velocidad de extendido y rampas de aceleración y desaceleración breves, con regulación digital;
- Control electrónico automático de la tensión del tejido;
- Motores principales Brushless y motores de servicio asíncronos de velocidad variable;
- Máquina con 4 ruedas motrices;
- Cuna de correas alternadas para rollos de Ø 50 cm, y opcionalmente hasta 100 cm, y peso máx. 70 kg.

Altura útil de extendido (cm)	180	200	220	240
Dimensiones totales L x L x A (cm)	142 x 320 x 120	142 x 340 x 120	142 x 360 x 120	142 x 380 x 120
Peso (Kg)	475	525	575	625
Potencia Instalada (kW)	3	3	3,2	3,2
Consumo promedio (kW)	1,8	1,8	2	2
Alimentación eléctrica	400V±10%			
Diámetro máximo de los rollos (cm)	50			
Peso máximo de los rollos (Kg)	70			
Máxima velocidad de extendido (mt/min)	~100			

Alturas útiles de extendido menores o mayores a disposición previa verificación técnica. Con el objetivo constante de mejorar sus propias máquinas FKgroup se reserva la posibilidad de modificar las características técnicas o funcionales sin ningún previo aviso.

Otras características técnicas:

- Cizalla predispuesta con/sin pinza, y pinza móvil para agilizar el extendido;
- Tarima porta operador;
- Altura máxima del colchón 18 cm (14 cm con zig-zag);
- Tecnología de rayos infrarrojos para la alineación del orillo;
- Stop automático para final del tejido;
- Contador de tejidos por color, parciales y totales;
- Tecnología de rayos infrarrojos para detectar el espesor del colchón.



DISTRIBUIDOR AUTORIZADO EN COLOMBIA

BARRANQUILLA

Cll. 45 No. 39 - 07 PBX.: (605) 370 3366

Cra. 40 No. 37 - 55 Tel.: (605) 379 23 13

MEDELLIN

Carrera 43G No. 26 - 75 Tel: (604) 401 77 07

CALI

Carrera 10 No. 9 - 08 Tel: (602) 895 96 23

www.macoser.co



info@macoser.com.co



[@macoser.co](https://www.facebook.com/macoser.co)



MACOSER®